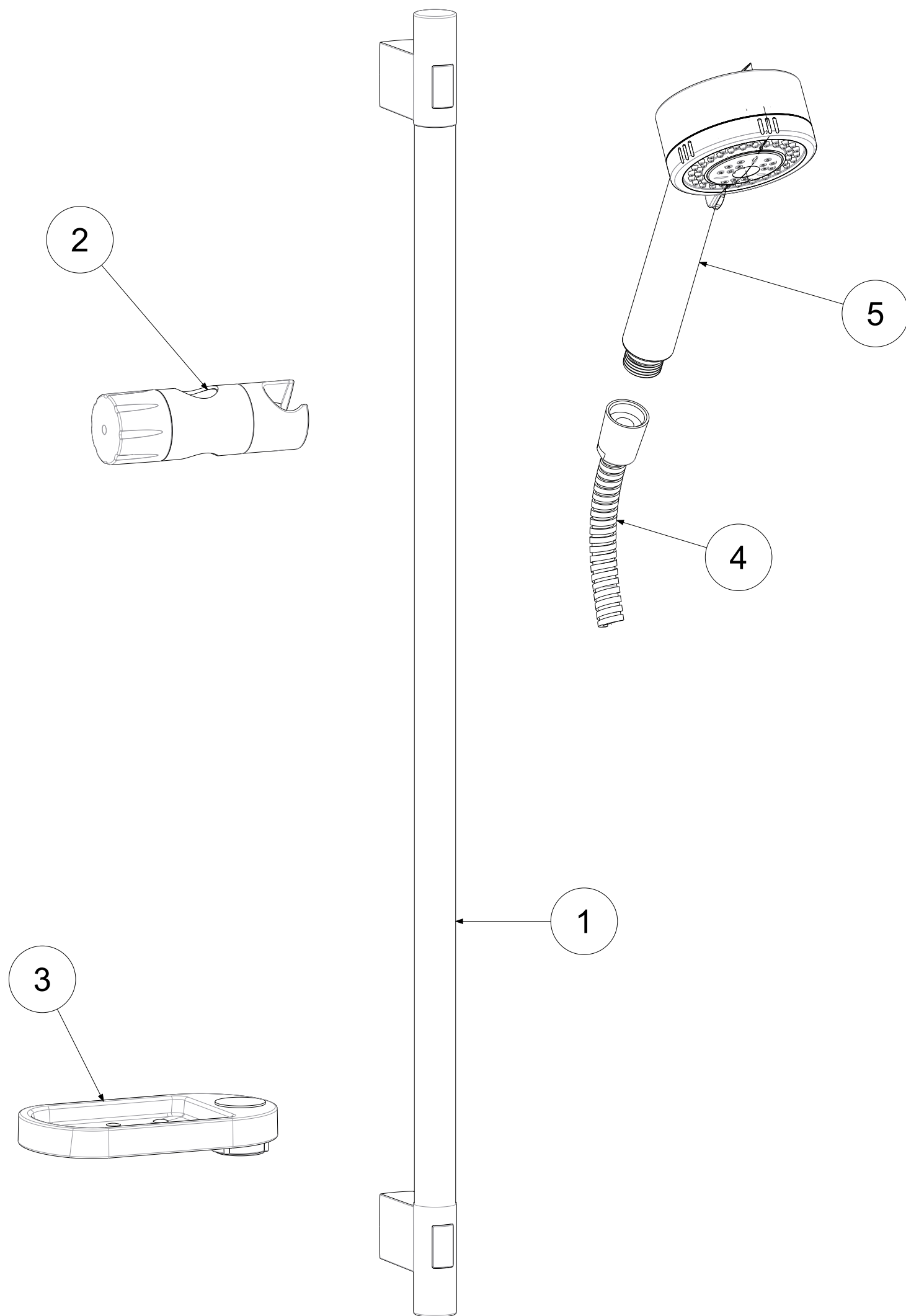


P Item	CODICE Code	DESCRIZIONE Designation
1	ZSAL108..	Rampa cm.73 d.22 MANILA con portasapone
2	ZSAL175..	Scorrevole in ABS
3	ZSAL203	Portasapone d.22 x saliscendi MANILA/ QUEEN/TRIESTE
4	ZFLO001..	Flessibile 1500mm doppia aggraffatura e calotta conica
5	ZDOC070..	Doccia MAJORCA



	APPROVATO: Approved:			<b>A3</b>	SCALA Scale	1:2,5	MATERIALE Material	VARI
	DISEGNATO: Design:	Gaboardi	07/05/2021		UNITA' Unit	mm	SERIE Range	MANILA
			DESCRIZIONE - Description: Salisc.MANILA c/port.(Asta Manila d.22 cm.73+ d.Majorca+fx.D.A) Manila sliding rail shower set					
FOGLIO - Sheet:		Ricambio		CODICE - Part Number:		<b>ZSAL110CR</b>		